

**AQUASYSTEM<sup>®</sup>**

**2021**  
**TERMÉKKATALÓGUS**



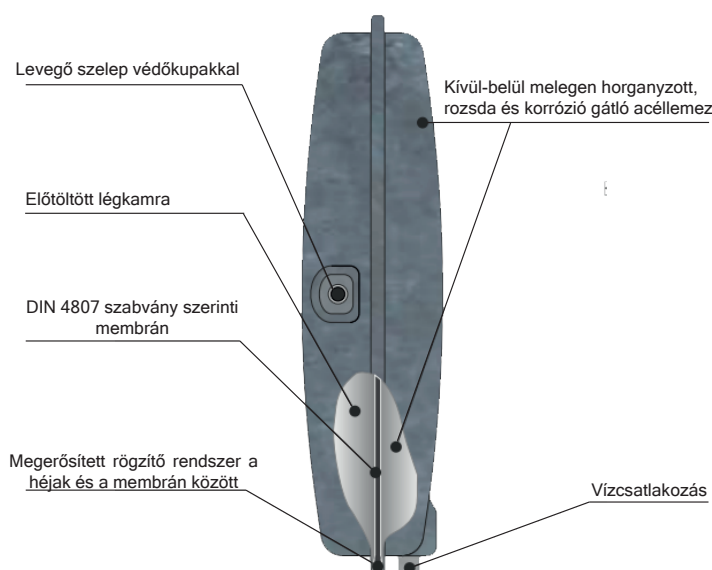
# Tartalomjegyzék

	Lapos tágulási tartályok	5-8
	Tágulási tartályok	9-14
	Solar tágulási tartályok	15-17
	Álló hidrofor tartályok	19-24
	Fekvő hidrofor tartályok	25
	Magas nyomású álló hidrofor tartályok(16 BAR)	26-27
	Magas nyomású fekvő hidrofor tartályok(25 BAR)	28
	Álló hidrofor tartályok (AISI 304 membránrögzítő karima)	29
	Galvanizált hidrofor tartályok	30
	Használativíz tartályok	31-35
	Rozsdamentes acél tartályok	36
	Vízütés elleni védelem	36
	Kiegészítők	39



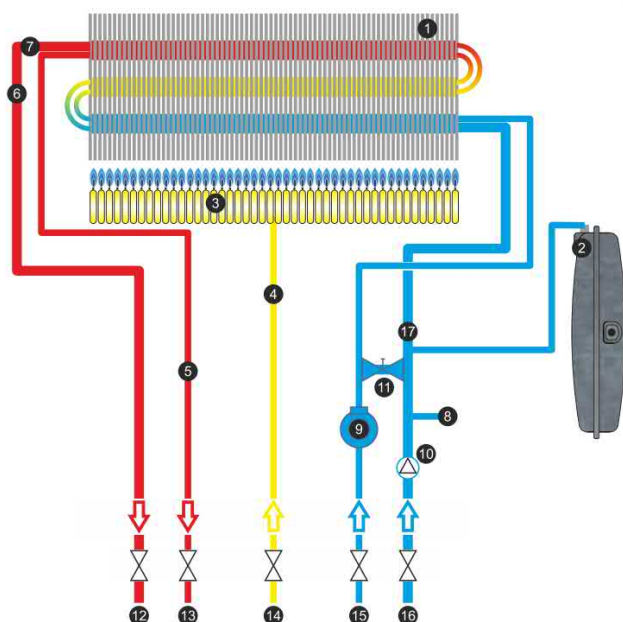
# Lapos tárgulási tartályok

# Lapos tágulási tartály



A csatlakozások és az előtöltő szelepek elhelyezkedése igény szerint alakítható!

## Kazán hidraulikai vázlat

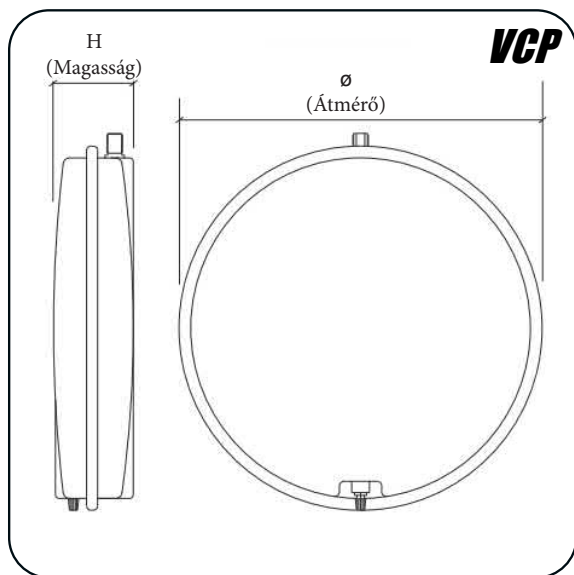


A lapos tágulási tartály zárt fűtési rendszerekhez (pl.:Kazánok), lett kifejlesztve. Feladata, hogy kompenzálja és elnyelje a fűtővíz hőmérséklet ingadozásából eredő térfogat változásokat, amelyek jelentős problémákat okoznának.

A tartályok több méretben és kivitelben elérhetőek. Ezekről részletes információt talál katalógusunkban!

1. Elsődleges hőcserélő	10. Keringtető szivattyú
2. Tágulási tartály	11. Feltöltő csap
3. Égő	12. Fűtés előremenő
4. Gáz szelep	13. HMV kimenet
5. HMV termostát	14. Gáz bemenet
6. Elsődleges kör termostát	15. Hideg víz bemenet
7. Biztonsági termostát 110°	16. Fűtés visszatérő
8. Biztonsági szelep	17. Fűtés kör nyomáskapcsoló
9. Hideg víz áramlásmérő	

# VCP SZÉRIA



Lapos tágulási tartályok zárt fűtési rendszerekhez.

Üzemi hőmérséklet  
-10°C - +90°C

Melegen horganyzott  
acéllemez

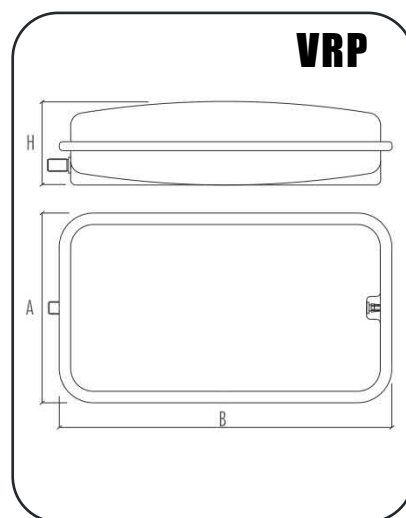
Gumimembrán anyaga  
**SBR, BUTYL, EPDM**

	Model	Termékkód	Magasság (mm) H	Átmérő (mm) ø	Maximális üzemi nyomás (BAR)	Szabványos előtöltési nyomás (BAR)	Csomagolás (mm)	Csatlakozás
Ø 325	<b>VCP325-6</b>	ZI6FDOAZA3355	100	325	3	1	(Pz5) 330X500X330	3/4"
	<b>VCP325-8</b>	ZIEFDOAZA3345	120	325	3	1	(Pz4) 330X500X330	3/4"
	<b>VCP325-10</b>	ZIOFDOAZA3346	135	325	3	1	(Pz4) 330X560X330	3/4"
	<b>VCP325-12</b>	ZIFFDOAZE3335	165	325	3	1	(Pz3) 330X500X330	3/4"
Ø 387	<b>VCP387-6</b>	ZI6FDOBZA3265	60	387	3	1	(Pz6) 395X395X360	3/8"
	<b>VCP387-8</b>	ZIEFDOBZA3245	85	387	3	1	(Pz4) 395X395X360	3/8"
	<b>VCP387-10</b>	ZIOFDOBZE3345	100	387	3	1	(Pz4) 395X395X420	3/4"
	<b>VCP387-12</b>	ZIFFDOBZA3335	120	387	3	1	(Pz3) 395X395X360	3/4"
	<b>VCP387-14</b>	ZI9FDOBZA3335	140	387	3	1	(Pz3) 395X395X420	3/4"
	<b>VCP387-16</b>	ZI3FDOBZA3386	155	387	3	1	(Pz2) 395X395X420	3/4"
	<b>VCP387-18</b>	ZIGFDOBZE3325	180	387	3	1	(Pz2) 395X395X360	3/4"
Ø 392	<b>VCP392-6</b>	ZI6FDDOZA3265	60	392	3	1	(Pz6) 395X395X360	3/8"
	<b>VCP392-8</b>	ZIEFDODZA3255	75	392	3	1	(Pz5) 395X395X420	3/8"
	<b>VCP392-10</b>	ZIOFDODZA3245	90	392	3	1	(Pz4) 395X395X360	3/8"

CE jelölés az alábbi direktíva alapján

**2014/68/UE**

# VRP SZÉRIA



Lapos tágulási tartályok zárt fűtési Rendszerekhez.

Üzemi hőmérséklet  
-10°C - +90°C

Melegen horganyzott  
acéllemez

Gumimembrán anyaga  
**SBR,BUTYL,EPDM**

Model	Termékkód	Magasság (mm) H	Méret (mm) AxB	Maximális üzemi nyomás (BAR)	Szabványos előtöltési nyomás (BAR)	Csomagolás (mm)	Csatlakozás
<b>200 x 490</b>							
<b>VRP204</b>	<b>VRP204-6</b>	ZI6GDOGZA3265	70 200 x 490	3	1	(Pz6) 525X450X205	3/8"
	<b>VRP204-8</b>	ZIEGDOGZA3255	95 200 x 490	3	1	(Pz5) 525X510X205	3/8"
	<b>VRP204-10</b>	ZI0GDOGZA3255	102 200 x 490	3	1	(Pz5) 525X510X205	3/8"
	<b>VRP204-12</b>	ZIFGDOGZA3345	110 200 x 490	3	1	(Pz4) 525X450X205	3/4"
<b>200 x 515</b>							
<b>VRP205</b>	<b>VRP205-8</b>	ZIEGD0HZA3345	110 200 x 515	3	1	(Pz4) 525X450X205	3/4"
	<b>VRP205-10</b>	ZI0GD0HZA3345	120 200 x 515	3	1	(Pz4) 525X510X205	3/4"
	<b>VRP205-12</b>	ZIFGD0HZE3335	145 200 x 515	3	1	(Pz3) 525X450X205	3/4"
<b>220 x 450</b>							
<b>VRP220</b>	<b>VRP220-7</b>	ZI7GD0IZA31L6	72 220 x 450	3	1	(Pz6) 255X465X405	3/8"
	<b>VRP220-8</b>	ZIEGD0IZB31I6	80 220 x 450	3	1	(Pz5) 255X465X405	3/8"
	<b>VRP220-10</b>	ZI0GD0IZB31C6	100 220 x 450	3	1	(Pz4) 255X465X405	3/8"
<b>250 x 440</b>							
<b>VRP250</b>	<b>VRP250-7</b>	ZI7GD0MZB31L6	75 250 x 440	3	1	(Pz6) 255X455X450	3/8"
	<b>VRP250-10</b>	ZI0GD0MZB31I6	95 250 x 440	3	1	(Pz5) 255X455X480	3/8"
	<b>VRP250-12</b>	ZIFGD0MZC31C6	110 250 x 440	3	1	(Pz4) 255X455X450	3/8"
	<b>VRP250-14</b>	ZI9GD0MZE33H5	135 250 x 440	3	1	(Pz3) 255X465X405	3/4"
	<b>VRP250-16</b>	ZI3GD0MZE33H6	160 250 x 440	3	1	(Pz3) 255X455X480	3/4"

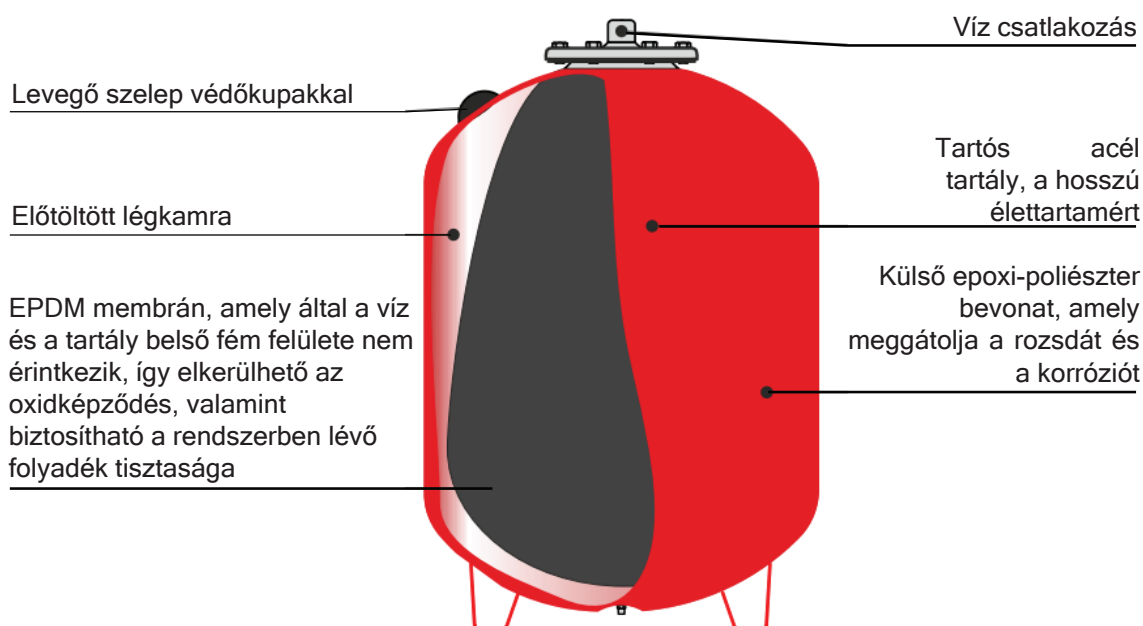
CE jelölés az alábbi direktíva alapján

**2014/68/UE**



# Tágulási tartályok

# Tágulási tartály



A VR, VRV, VS és VSV szériába tartozó minden tartály gyártói ellenőrzés, bevizsgálás és tanúsítás után kerül ki a gyárból.



A tartály rendszerre történő rákötése után, a hőmérséklet emelkedése esetén a víz térfogata is megnövekszik, amely a tágulása során elkezd megfújni a membránt.



A víz térfogata egészen addig növekszik, amíg a maximális hőmérséklet elérésekor a membrán már szinte az egész tartályt ki nem tölti. A membrán megakadályozza, hogy a víz érintkezzen a tartály belső felületével.



Amikor a rendszerben lévő víz hőmérséklete és vele együtt a térfogata is csökkenni kezd, a túlnyomásos kamrában lévő légnomásnak köszönhetően a tartályból visszaáramlik a víz a rendszerbe, egészen addig, amíg el nem éri a kezdeti térfogatot és a ciklus újra nem indul.



A membrános tágulási tartályok felhasználásának elsődleges célja a fűtési rendszerekben keletkező hőmérsékletváltozásból eredő víztérfogat növekedés kompenzálása. Példaként említhetjük, hogy amikor a víz hőmérséklete 0°C-ról 100°C-ra emelkedik, akkor körülbelül 4,5%-os térfogat növekedés jön létre:

mindez azt jelenti, hogy a rendszeren belül szükség van egy olyan „térre”, ahová a víz tágulni tud. Ezt a „teret” biztosítja a tágulási tartály.

## A tágulási tartály kiválasztása, méretezése

A rendszerben lévő víz térfogatának növekedését a tartály nyeli el, mindez azt jelenti, hogy a tartály hasznos térfogatának, nagyobbak kell lennie a rendszer térfogat- növekedésénél.

A hasznos térfogatot az alábbi képlettel kapjuk meg:

$$\text{Hasznos térfogat: } \eta = e \times C$$

Ahol:

e = a víz tágulási együtthatója; amely a maximális üzemi hőmérséklet mellett fellépő víz tágulási együttható, valamint a berendezés kikapcsolt állapotában meglévő hőmérséklet mellett fellépő víz tágulási együttható különbségéből ered (rendszerint Tmax = 90°C és Tmin = 10°C, ahol e = 0,0359; lásd a lap alján található táblázatot).

C = a rendszer literben megadott összkapacitása

(általában 10 és 20 liter közötti érték minden 1000 Kcal/h kazán teljesítményre)

A telepítendő tágulási tartály pontos méretezéséhez használjuk az alábbi képletet:

$$V_{\text{tartály}} = \eta \cdot \frac{C}{1 - \frac{P_i + 1}{P_f + 1}}$$

Ahol:

$\eta$  = A telepítendő tartály hasznos térfogata

$P_i$  = A tartály előtöltési nyomása (BAR mértékegységben)

$P_f$  = Maximális üzemi nyomás, amelyhez a biztonsági szelepet méretezték (bar mértékegységben kifejezve), figyelembe véve a szelep és a tartály között meglévő szintkülönbséget.

## Számítási példa

$$V_{\text{tartály}} = \frac{0,0359 \times 400}{1 - \frac{(1,5 + 1)}{(3 + 1)}} = 38,3 \text{ liter}^*$$

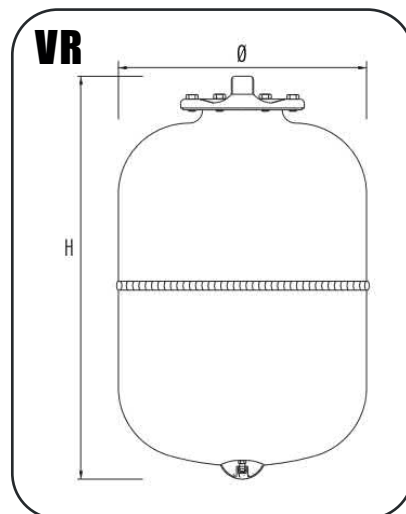
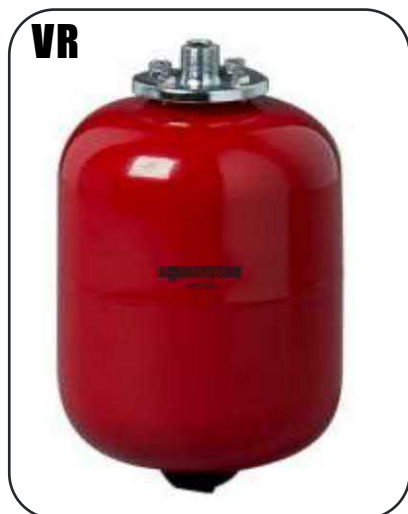
A rendszer adatai:

e = 0,0359  
C = 400 liter  
 $P_i$  = 1,5 bar  
 $P_f$  = 3 bar

Víz hőmérséklet (°C)	Tágulási együttható	Víz hőmérséklet (°C)	Tágulási együttható
0	0.00013	65	0.01980
10	0.00025	70	0.02269
20	0.00174	75	0.02580
30	0.00426	80	0.02899
40	0.00782	85	0.03240
50	0.01207	90	0.03590
55	0.01450	95	0.03960
60	0.01704	100	0.04343

\* Minden esetben az a kereskedelmi méret kerül alkalmazásra, amely felülről a legjobban megközelíti a számított értéket.

# VR SZÉRIA



Cserélhető membrános tágulási tartályok zárt fűtési rendszerekhez.

Üzemi hőmérséklet  
-10°C - +100°C

Gumimembrán anyaga  
**EPDM**

Szín  
**RAL 3000**

Galvanizált membránrögzítő  
acélkarima

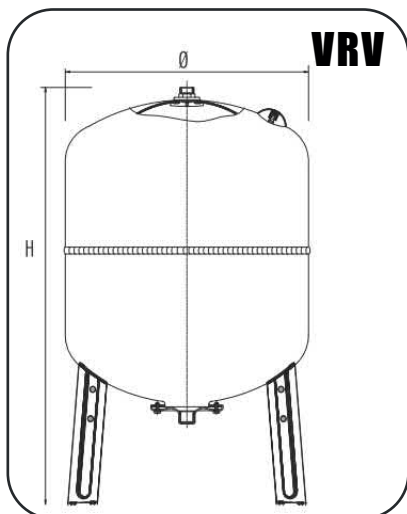
Garancia  
**24 hó**

Model	Termékkód	Magasság (mm) H	Átmérő (mm) Ø	Hossz (mm) L	Maximális üzemi nyomás (BAR)	Gyári előtöltési nyomás (BAR)	Csomagolás (mm)	Csatlakozás
<b>VR5</b>	AAARE00R01BD1	300	160	-	8	1,5	(Pz8) 350X350X630	¾"
<b>VR8</b>	AAARE00R01BD1	316	200	-	8	1,5	(Pz8) 430X440X670	¾"
<b>VR12</b>	AAFRE00R01BD1	295	280	-	8	1,5	(Pz8) 580X580X650	¾"
<b>VR18</b>	AAGRE00R01BC1	430	280	-	8	1,5	(Pz4) 460X570X570	¾"
<b>VR24</b>	AAIRE00R01DC1	483	280	-	8	1,5	(Pz4) 510X570X570	¾"
<b>VR35</b>	AAJRE00R01DA1	440	365	-	8	1,5	(Pz1) 380X400X460	¾"
<b>VR50</b>	AAKRE00R01DA1	585	365	-	8	1,5	(Pz1)380X400X590	¾"

CE jelölés az alábbi direktíva alapján

**2014/68/UE**

# VRV SZÉRIA



Cserélhető membrános tágulási tartályok zárt fűtési rendszerhez.

Üzemi hőmérséklet  
-10°C - +100°C

Gumimembrán anyaga  
**EPDM**

Szín  
**RAL 3000**

Galvanizált membránrögzítő  
acélkarima

Garancia  
**24 hó**

Model	Termékkód	Magasság (mm) H	Átmérő (mm) Ø	Hossz (mm) L	Maximális üzemi nyomás (BAR)	Gyári előtöltési nyomás (BAR)	Csomagolás (mm)	Csatlakozás
<b>VRV35</b>	AAJRE01R01DA1	450	365	-	8	1,5	(Pz1) 380X400X460	3/4"
<b>VRV50</b>	AAKRE01R01DA1	582	365	-	8	1,5	(Pz1) 380X400X590	3/4"
<b>VRV60</b>	AALRE01R01DA1	668	365	-	8	1,5	(Pz1) 380X400X700	3/4"
<b>VRV80</b>	AAMRE01R01EA1	717	415	-	8	1,5	(Pz1) 430X450X730	1"
<b>VRV100</b>	AANRE01R01EA1	675	495	-	8	1,5	(Pz1) 510X540X700	1"
<b>VRV150</b>	AAPRE01R01EA1	790	550	-	8	1,5	(Pz1) 570X610X850	1"
<b>VRV200</b>	AAQRE01R21EA1	1085	600	-	8	1,5	(Pz1) 610X620X1111	1"
<b>VRV250</b>	AAARE01R21EA1	1051	650	-	8	1,5	(Pz1) 670X680X1290	1"
<b>VRV300</b>	AASRE01R21EA1	1212	650	-	8	1,5	(Pz1) 670X680X1290	1"

Festett membránrögzítő  
acélkarima

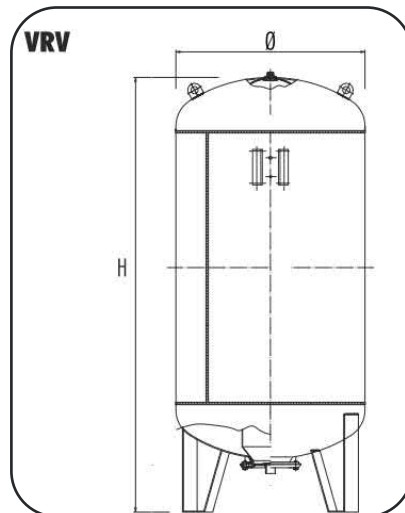
Garancia  
**24 hó**

Model	Termékkód	Magasság (mm) H	Átmérő (mm) Ø	Hossz (mm) L	Maximális üzemi nyomás (BAR)	Szabványos előtöltési nyomás (BAR)	Csomagolás (mm)	Csatlakozás
<b>VRV400</b>	AATRE01R21FA1	1198	750	-	8	1,5	(Pz1) 800X800X1200	1 1/4"
<b>VRV500</b>	AAARE01R21FA1	1438	750	-	8	1,5	(Pz1) 750X770X1510	1 1/4"
<b>VRV600</b>	AAVRE01R11FP1	1634	750	-	8	1,5	(Pz1) 800X800X1740	1 1/4"

CE jelölés az alábbi direktíva alapján

**2014/68/UE**

# VRV SZÉRIA



Cserélhető membrános tágulási tartályok zárt fűtési rendszerekhez.

Üzemi hőmérséklet  
-10°C - +100°C

Gumimembrán anyaga

**EPDM**

Festett membránrögzítő  
acélkarima

Szín  
**RAL 3000**

Garancia  
**24 hó**

Model	Termékkód	Magasság (mm) H	Átmérő (mm) Ø	Hossz (mm) L	Maximális üzemi nyomás (BAR)	Gyári előtöltési nyomás (BAR)	Csomagolás (mm)	Csatlakozás
<b>VRV750</b>	AAXRH31R31GPO	1850	800	-	10	4	(Pz1) 800X800X2000	2"
<b>VRV1000</b>	AAVRH31R31GPO	2180	800	-	10	4	(Pz1) 800X800X2330	2"
<b>VRV1500</b>	AAZRH31R31GPO	2360	960	-	10	4	(Pz1) 1200X1200X2500	2"
<b>VRV2000</b>	AAARH32R32GPO	2520	1100	-	10	4	(Pz1) 1100X1100X2670	2"
<b>VRV3000</b>	AABRH32R32QPO	2760	1200	-	10	4	(Pz1) 1200X1350X2760	DN65
<b>VRV4000</b>	AA4RH32R62QPO	3100	1450	-	10	4	(Pz1) 1450X1600X3100	DN80

Üzemi hőmérséklet  
-10°C - +100°C

Gumimembrán anyaga

**BUTYL**

Festett membránrögzítő  
acélkarima

Szín  
**RAL 3000**

Garancia  
**24 hó**

Model	Termékkód	Magasság (mm) H	Átmérő (mm) Ø	Hossz (mm) L	Maximális üzemi nyomás (BAR)	Gyári előtöltési nyomás (BAR)	Csomagolás (mm)	Csatlakozás
<b>VRV5000</b>	AA5RH32R72QPO	3350	1500	-	10	4	(Pz1) 1500X1650X3350	DN80
<b>VRV10000</b>	AA1RH32R82QPO	5750	1600	-	10	4	(Pz1) 1750X5750X1600	DN80

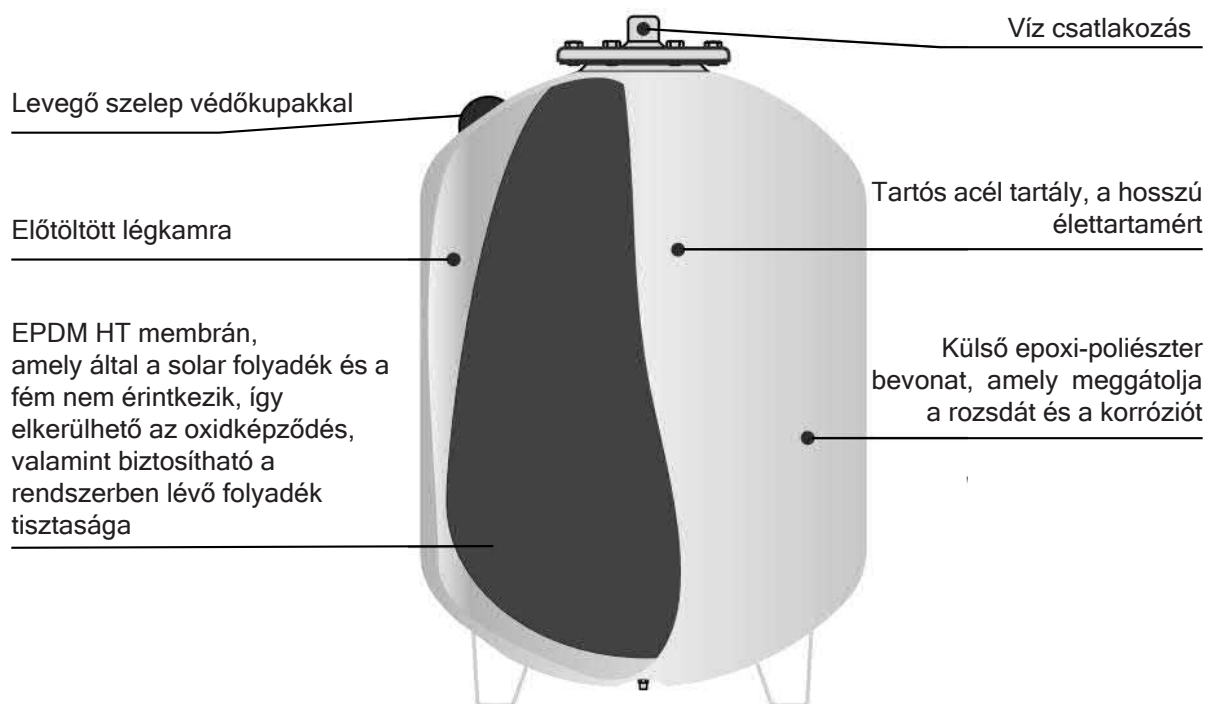
CE jelölés az alábbi direktíva alapján

**2014/68/UE**

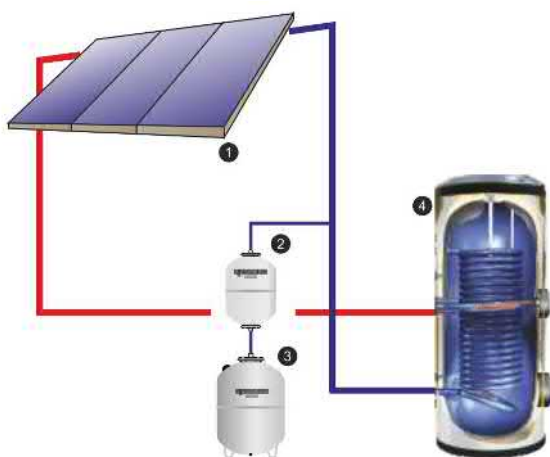


# Solar tápellátási tartályok

# Tágulási tartály solar rendszerekhez



## Napelemes rendszer elrendezés



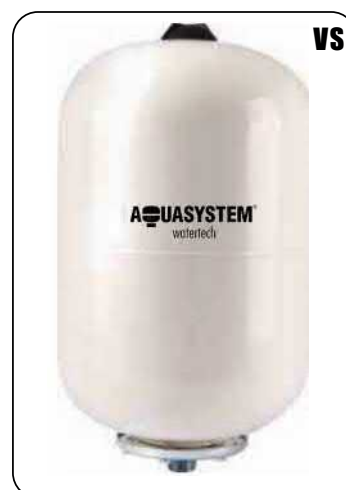
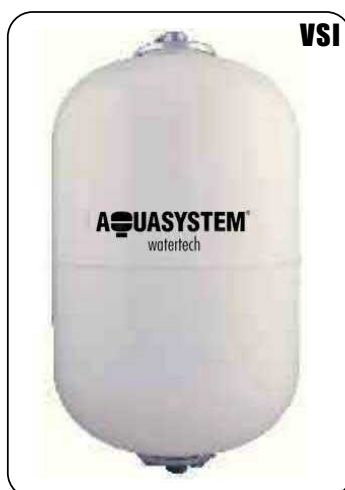
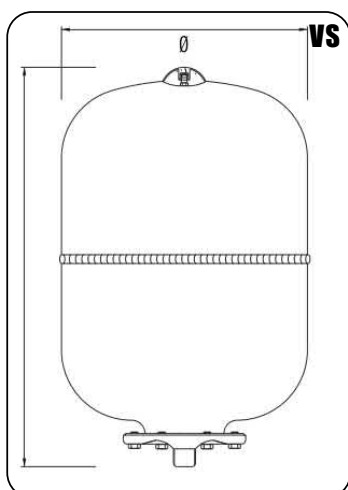
1. Solar panelek
2. Előtéttartály
3. Tágulási tartály solar rendszerekhez
4. Meleg víz tárolótartály

A VS-VSV tartályok napenergia alapú, zárt fűtési rendszerekben való alkalmazáshoz lettek kifejlesztve.

Feladatuk, hogy kompenzálják a napkollektoros rendszerekben a hőmérséklet ingadozásából eredő solar folyadék térfogat változásokat. A solar fűtési rendszerek esetében a hőmérséklet kiugró magasságokat érhet el, ezért a VS-VSV szériába tartozó tartályokat EPDM-HT membránnal látják el, amely képes ellenállni egészen 140°C-ig és megfelel a glikol oldat alapú működéshez.

Arra az esetre, ha a berendezésben magasabb hőmérséklet termelődése is lehetséges, kérhető a VSI hűtő-előtéttartály beszerelése, amely által lehetővé válik a tágulási tartály membránjának megvédés

# VS-VSV-VSI SZÉRIA



Cserélhető membrános tágulási tartályok solar rendszerekhez.

Üzemi hőmérséklet  
-10°C - +140°C

Gumimembrán anyaga  
**EPDM HT**

Szín  
**RAL 9010**

Galvanizált membránrögzítő  
acélkarima

Garancia  
**24 hó**

Model	Termékkód	Magasság (mm) H	Átmérő (mm) ø	Hossz (mm) L	Maximális üzemi nyomás (BAR)	Gyári előtöltési nyomás (BAR)	Csomagolás (mm)	Csatlakozás
<b>VS8</b>	AAEPLOOW01BA1	316	200	-	10	2,5	(Pz1) 220X225X335	3/4"
<b>VS12</b>	AAFPL00W01BA1	295	280	-	10	2,5	(Pz1) 280X285X335	3/4"
<b>VS18</b>	AAGPLOOW01BA1	430	280	-	10	2,5	(Pz1) 290X290X450	3/4"
<b>VS24</b>	AAIPLOOW01DA1	483	280	-	10	2,5	(Pz1) 290X290X510	3/4"
<b>VSV35</b>	AAJPL01W01DA1	450	365	-	10	2,5	(Pz1) 380X400X460	3/4"
<b>VSV50</b>	AAKPL01W01DA1	582	365	-	10	2,5	(Pz1) 380X400X590	3/4"
<b>VSV80</b>	AAMPLO1W01EA1	717	415	-	10	2,5	(Pz1) 430X450X730	1"
<b>VSV100</b>	AANPL01W01EA1	675	495	-	10	2,5	(Pz1) 510X540X700	1"
<b>VSV150</b>	AAAPLO1W01EA1	790	550	-	10	2,5	(Pz1) 570X610X850	1"
<b>VSV200</b>	AAQPL01W21EA1	1085	600	-	10	2,5	(Pz1) 610X620X1111	1"
<b>VSV300</b>	AASPL01W21EA1	1212	650	-	10	2,5	(Pz1) 670X680X1290	1"
<b>VSV500</b>	AAUPL01W21FA1	1438	750	-	10	2,5	(Pz1) 750X770X1510	1 1/4"

Hűtőtartályok solar rendszerekhez.



Membrán nélkül


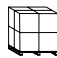
Model	Termékkód	Magasság (mm) H	Átmérő (mm) ø	Hossz (mm) L	Maximális üzemi nyomás (BAR)	Csomagolás (mm)	Csatlakozás
<b>VSI12</b>	AAFTA00W00BA1	325	280	-	10	(Pz1) 280X285X335	2 X 3/4"
<b>VSI18</b>	AAGTA00W00BA1	435	280	-	10	(Pz1) 290X290X450	2 X 3/4"
<b>VSI24</b>	AAITA00W00BA1	510	280	-	10	(Pz1) 290X290X510	2 X 3/4"

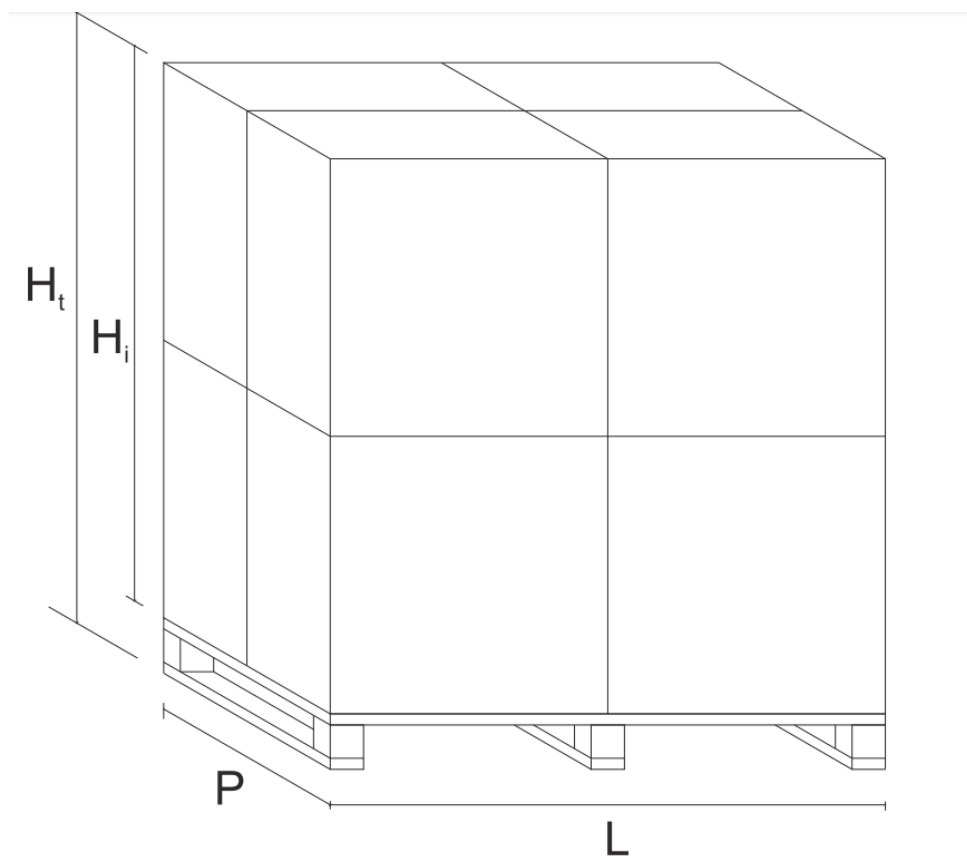
CE jelölés az alábbi direktíva alapján

**2014/68/UE**

# Csomagolás

Model	Csomagolás		Raklap méret (P x L x H)	
VR5	MULTI-BOX	8	1200 x 800 x 2150	144
VR8 - VS8	MULTI-BOX	8	1300 x 900 x 2100	144
VR8 - VS8	SINGLE BOX	1	1250 x 800 x 1890	96
VR12 - VS12	MULTI-BOX	8	1200 x 1200 x 2200	96
VR12 - VS12	SINGLE BOX	1	1200 x 860 x 2020	72
VR18 - VS18	MULTI-BOX	4	1200 x 1200 x 1960	64
VR18 - VS18	SINGLE BOX	1	1200 x 800 x 2140	42
VR24 - VS24	MULTI-BOX	4	1200 x 1200 x 2200	64
VR24 - VS24	SINGLE BOX	1	1200 x 800 x 2140	42
VR35	SINGLE BOX	1	1200 x 940 x 2100	30
VR50	SINGLE BOX	1	1200 x 1200 x 2100	30
VRV35 - VSV35	SINGLE BOX	1	1200 x 940 x 2100	30
VRV50 - VSV50	SINGLE BOX	1	1200 x 1200 x 2100	30
VRV60	SINGLE BOX	1	1200 x 1200 x 2150	20
VRV80 - VSV80	SINGLE BOX	1	1200 x 1200 x 2400	20

Model	Csomagolás		Raklap méret (P x L x H)	
VRV100 - VSV100	SINGLE BOX	1	1200 x 1200 x 2300	16
VRV150 - VSV150	SINGLE BOX	1	1200 x 840 x 2000	6
VRV200 - VSV200	SINGLE BOX	1	1230 x 1030 x 2000	6
VRV250	SINGLE BOX	1	1330 x 1280 x 2160	6
VRV300 - VSV300	SINGLE BOX	1	1330 x 1280 x 2160	6
VRV400	SINGLE BOX	1	1500 x 1500 x 2450	6
VRV500	SINGLE BOX	1	1500 x 1500 x 2450	6
VRV600	PALLET	1	800 x 800 x 1740	1
VRV750	PALLET	1	800 x 800 x 2100	1
VRV1000	PALLET	1	800 x 800 x 2300	1
VRV1500	PALLET	1	1200 x 1200 x 2500	1
VRV2000	PALLET	1	1200 x 1200 x 2700	1
VRV3000	PALLET	1	1200 x 2800 x 1350	1
VARV4000	PALLET	1	1580 x 3200 x 1450	1
VRV5000	PALLET	1	1600 x 3650 x 1450	1
VRV10000	PALLET	1	1750 x 5750 x 1600	1

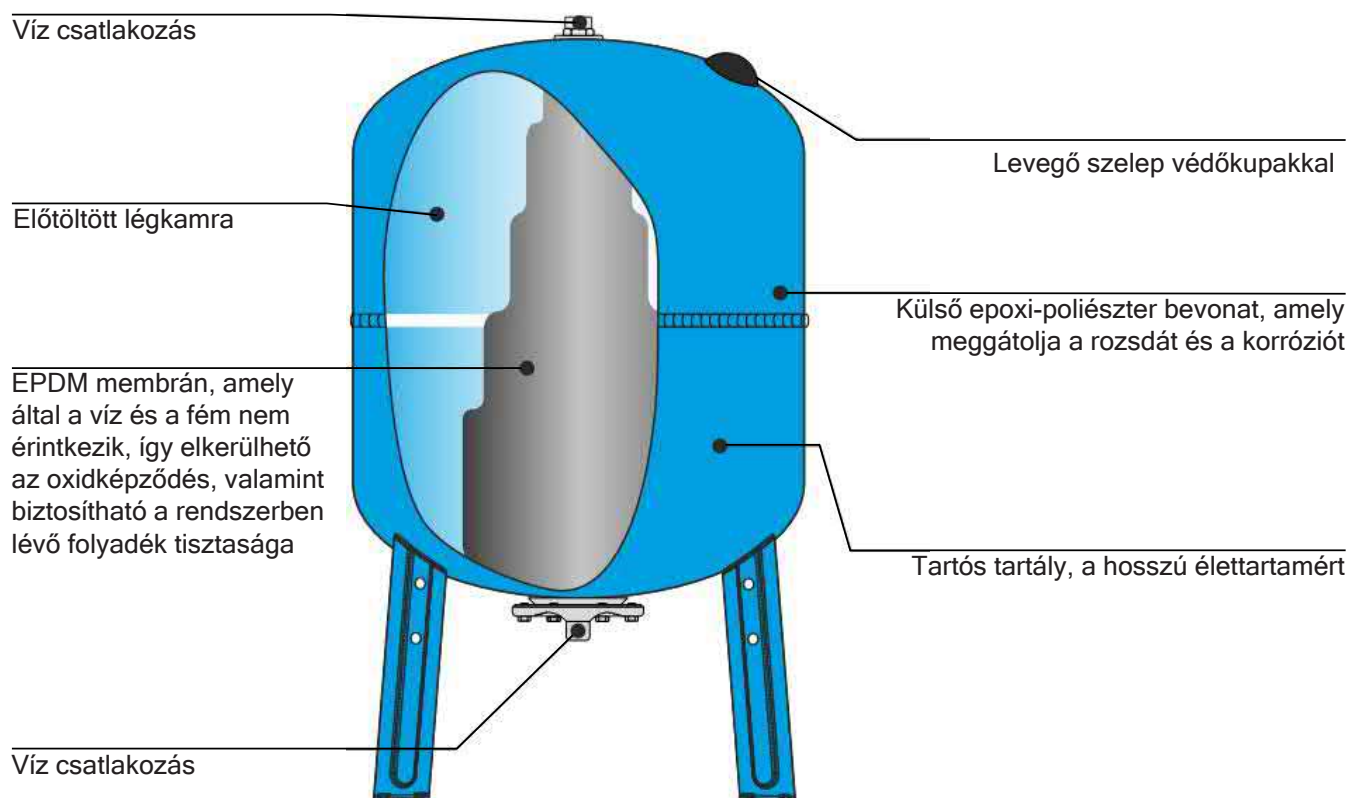




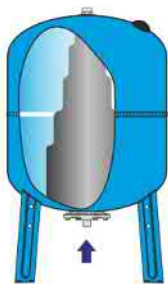


# Hidrofor tartályok

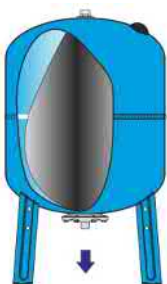
# Hidrofor tartályok



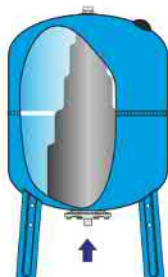
Minden „hideg vizes” tartály ellenőrzés, bevizsgálás és tanúsítás után kerül ki a gyárból. A cserélhető membrán megakadályozza a levegő és a víz találkozását, ezáltal kivéd minden lehetséges nyomásvesztést, szennyeződést és korróziót.



A tartály rendszerre történő rákötése után a szivattyú elindul és megnöveli a berendezésben lévő nyomást, ezáltal vízzel kezdi el megtölteni a membránt.



Amikor a rendszerben lévő nyomás eléri a beállított maximális küszöbértéket, a szivattyú leáll. Ekkor a tartályban a maximálisan tárolható vízmennyiség található. Természetesen a membrán kitégült és szinte a tartály teljes belső terét elfoglalja. Amennyiben a rendszernek újra vízre van szüksége, akkor a víz, a szivattyú segítségével, elkezd kiömleni a tartályból, a nyomás alatt lévő kamra légnyomásának köszönhetően.



A víz kiáramlásával egyidejűleg a membrán leereszt, egészen addig, amíg a berendezés el nem éri a minimum küszöb nyomásértékét. Ekkor a membrán visszatért a kezdeti méreteihez, a szivattyú újraindul és a ciklus megismétlődik. Mivel a „hideg vizes” tartályok mindig a lehetséges legnagyobb mennyiségű vizet garantálják, a szivattyú használata a lehető legkisebb mértékre korlátozódik.

Az hidrofor tartály felhasználásának fő célja, hogy a betáplálási nyomástól függetlenül biztosítsa a vizet egy előre kiválasztott nyomáson, ezáltal lecsökkentse a szivattyú használatot. Mindezt a membrán és a tartály fémfala között raktározott nyomás alatt lévő levegő (vagy nitrogén) tartalék teszi lehetővé. Az emelkedő nyomás összenyomja a levegőkamrát, így a víz beáramlik a tartályba és nyomás alatt elraktározásra kerül.

## A tágulási tartály kiválasztása, méretezése

A hidrofor tartály méretezéséhez az alábbi képlet alkalmazható:

$$V_{\text{tartály}} = K \times A_{\text{max}} \times \frac{(P_{\text{max}}+1) \times (P_{\text{min}}+1)}{(P_{\text{max}}-P_{\text{min}}) \times (P_{\text{prec}}+1)}$$

Ahol:

K = A szivattyú üzemi együtthatója (lásd táblázat)

A<sub>max</sub> = A szivattyú átlag hozama (l/perc mértékegységben kifejezve)

P<sub>max</sub> = A szivattyú maximális üzemi nyomása (BAR)

P<sub>min</sub> = A szivattyú minimális üzemi nyomása (BAR)

P<sub>prec</sub> = A tartály előtöltési nyomása (BAR)

Figyelem!: A tartály előtöltését, a szivattyú minimális nyomásánál, 0,2 barral kevesebb értékre állítsuk be.

## Számítási példa

$$V_{\text{tartály}} = 0,375 \times 120 \times \frac{(7+1) \times (2,2+1)}{(7-2,2) \times (2+1)} = 80 \text{ liter}^*$$

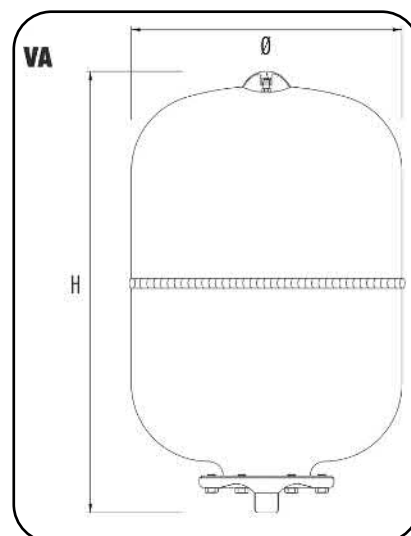
A rendszer adatai:

Szivattyú teljesítmény	=	4 HP
K	=	0,375
A <sub>max</sub>	=	120liter/perc
P <sub>max</sub>	=	7bar
P <sub>min</sub>	=	2,2bar
P <sub>prec</sub>	=	2bar

Szivattyú teljesítmény (HP)	Együttható (K)
1-2	0,25
2,5-4	0,375
5-8	0,625
9-12	0,875

\* Minden esetben az a kereskedelmi méret kerül alkalmazásra, amely felülről a legjobban megközelíti a számított értéket.

# VA SZÉRIA



Cserélhető membrános hidrofor tartályok használativíz rendszerekhez.

Üzemi hőmérséklet  
-10°C - +100°C

Galvanizált membránrögzőítő  
acélkarima

Szín  
**RAL 5015**

Gumimembrán anyaga

**EPDM**

Garancia

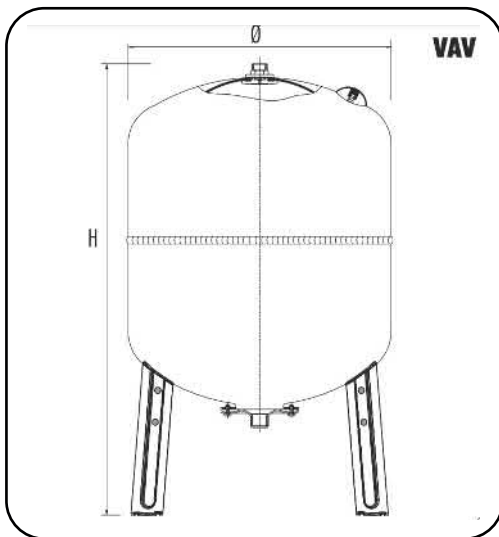
**24 hó**

Model	Termékkód	Magasság (mm) H	Átmérő (mm) Ø	Hossz (mm) L	Maximális üzemi nyomás (bar)	Gyári előtöltési nyomás (bar)	Csomagolás	Csatlakozás
<b>VA5</b>	AADVE00B01BD1	300	160	-	10	1,5	(Pz8) 350X350X630	¾"
<b>VA8</b>	AAEVE00B01BD1	316	200	-	10	1,5	(Pz8) 430X440X670	¾"
<b>VA12</b>	AAFVE00B01BD1	295	280	-	10	1,5	(Pz8) 580X580X650	¾"
<b>VA18</b>	AAGVE00B01BC1	430	280	-	10	1,5	(Pz4) 460X570X570	¾"
<b>VA24</b>	AAIVE00B01EC1	483	280	-	10	1,5	(Pz4) 510X570X570	1"
<b>VA35</b>	AAJVE00B01EAT	440	365	-	10	1,5	(Pz1) 380X400X460	1"
<b>VAS24</b>	AAISE00B01EBO	335	350	-	10	1,5	(Pz2) 360X360X720	1"

CE jelölés az alábbi direktíva alapján

**2014/68/UE**

# VAV SZÉRIA



Cserélhető membrános hidrofor tartályok használativíz rendszerekhez.

Üzemi hőmérséklet  
-10°C - +100°C

Szín  
**RAL 5015**

Gumimembrán anyaga  
**EPDM**

Galvanizált membránrögzítő  
acélkarima

Garancia  
**24 hó**

Model	Termékkód	Magasság (mm) H	Átmérő (mm) Ø	Hossz (mm) L	Maximális üzemi nyomás (bar)	Gyári előtöltési nyomás (bar)	Csomagolás	Csatlakozás
<b>VAV50</b>	AAKVE01B01EA1	720	365	-	10	1,5	(Pz1) 380X380X730	1"
<b>VAV60</b>	AALVE01B01EA1	808	365	-	10	1,5	(Pz1) 380X390X820	1"
<b>VAV80</b>	AAMVE01B01EA1	856	415	-	10	1,5	(Pz1) 420X430X850	1"
<b>VAV100</b>	AANVE01B11EA1	855	495	-	10	1,5	(Pz1) 510X520X870	1"
<b>VAV150</b>	AAPVE01B11EA1	975	550	-	10	1,5	(Pz1) 560X570X1000	1"

Üzemi hőmérséklet  
-10°C - +100°C

Szín  
**RAL 5015**

Gumimembrán anyaga  
**EPDM**

Festett membránrögzítő  
acélkarima

Garancia  
**24 hó**

Model	Termékkód	Magasság (mm) H	Átmérő (mm) Ø	Hossz (mm) L	Maximális üzemi nyomás (bar)	Gyári előtöltési nyomás (bar)	Csomagolás	Csatlakozás
<b>VAV200</b>	AAQVG01B11FA1	1085	600	-	10	2	(Pz1) 610X620X1111	1 1/4"
<b>VAV300</b>	AASVG02B11FA1	1240	650	-	10	2	(Pz1) 670X680X1290	1 1/4"
<b>VAV500</b>	AAUVG02B11FA1	1490	750	-	10	2	(Pz1) 750X770X1510	1 1/4"

CE jelölés az alábbi direktíva alapján

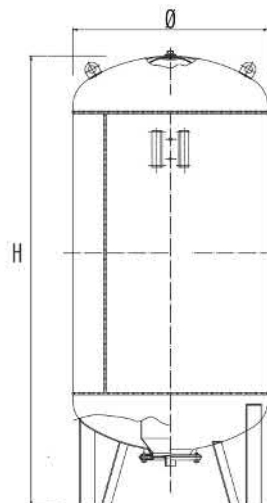
**2014/68/UE**

# VAV SZÉRIA

VAV



VAV



Cserélhető membrános hidrofor tartályok használatívíz rendszerekhez.

Üzemi hőmérséklet  
-10°C - +100°C

Gumimembrán anyaga  
**EPDM**

Szín  
**RAL 3000**

Festett membránrögzítő  
acélkarima

Garancia  
**24 hó**

Model	Termékkód	Magasság (mm) H	Átmérő (mm) Ø	Hossz (mm) L	Maximális üzemi nyomás (BAR)	Gyári előtöltési nyomás (BAR)	Csomagolás	Csatlakozás
<b>VRV750</b>	AAXRH31R31GPO	1850	800	-	10	4	(Pz1) 800X800X2000	2"
<b>VRV1000</b>	AAVRH31R31GPO	2180	800	-	10	4	(Pz1) 800X800X2330	2"
<b>VRV1500</b>	AAZRH31R31GPO	2360	960	-	10	4	(Pz1) 1200X1200X2500	2"
<b>VRV2000</b>	AAARH32R32GPO	2520	1100	-	10	4	(Pz1) 1100X1100X2670	2"
<b>VRV3000</b>	AABRH32R32QPO	2760	1200	-	10	4	(Pz1) 1200X1350X2760	DN65
<b>VRV4000</b>	AA4RH32R62QPO	3100	1450	-	10	4	(Pz1) 1450X1600X3100	DN80

Üzemi hőmérséklet  
-10°C - +100°C

Gumimembrán anyaga  
**BUTYL**

Szín  
**RAL 3000**

Festett membránrögzítő  
acélkarima

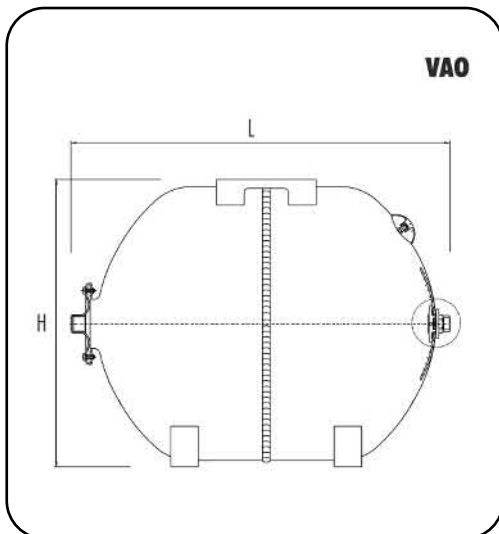
Garancia  
**24 hó**

Model	Termékkód	Magasság (mm) H	Átmérő (mm) Ø	Hossz (mm) L	Maximális üzemi nyomás (BAR)	Gyári előtöltési nyomás (BAR)	Csomagolás	Csatlakozás
<b>VRV5000</b>	AA5RH32R72QPO	3350	1500	-	10	4	(Pz1) 1500X1650X3350	DN80
<b>VRV10000</b>	AA1RH32R82QPO	5750	1600	-	10	4	(Pz1) 1750X5750X1600	DN80

CE jelölés az alábbi direktíva alapján

**2014/68/UE**

# VAO SZÉRIA



Cserélhető membrános hidrofor tartályok használatívíz rendszerekhez.

Üzemi hőmérséklet  
-10°C - +100°C

Szín  
**RAL 5015**

Gumimembrán anyaga  
**EPDM**

Galvanizált membránrögzítő  
acélkarima

Garancia  
**24 hó**

Model	Termékkód	Magasság (mm) H	Átmérő (mm) ø	Hossz (mm) L	Maximális üzemi nyomás (BAR)	Gyári előtöltési nyomás (BAR)	Csomagolás	Csatlakozás
VA018	AAGOE11B01CC1	305	280	430	10	1,5	(Pz4) 520X580X610	1"
VA024	AAIOE11B01EC1	305	280	485	10	1,5	(Pz4) 520X580X610	1"
VA035	AAJOE11B01EA1	376	365	440	10	1,5	(Pz1) 380X400X460	1"
VA050	AAKOE11B01EA1	380	365	585	10	1,5	(Pz1) 380X400X590	1"
VA060	AALOE11B01EA1	385	365	690	10	1,5	(Pz1) 380X400X700	1"
VA080	AAMO11B01EA1	430	410	725	10	1,5	(Pz1) 430X450X735	1"
VA0100	AANOE11B11EA1	520	495	685	10	1,5	(Pz1) 510X540X700	1"
VA0150	AAPOE11B11EA1	585	550	820	10	1,5	(Pz1) 570X610X850	1"

Üzemi hőmérséklet  
-10°C - +100°C

Szín  
**RAL 5015**

Gumimembrán anyaga  
**EPDM**

Festett membránrögzítő  
acélkarima

Garancia  
**24 hó**

Model	Termékkód	Magasság (mm) H	Átmérő (mm) ø	Hossz (mm) L	Maximális üzemi nyomás (BAR)	Gyári előtöltési nyomás (BAR)	Csomagolás	Csatlakozás
VA0200	AAQOG21B11FA1	628	600	920	10	2	(Pz1) 620X630X1030	1 1/4"
VA0300	AASOG21B11FA1	680	650	1082	10	2	(Pz1) 680X700X1290	1 1/4"

CE jelölés az alábbi direktíva alapján

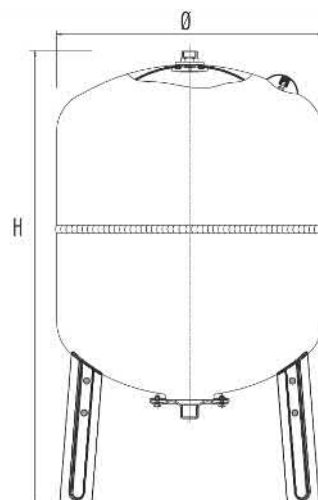
**2014/68/UE**

# VB - VBV SZÉRIA 16 BAR

VBV



VBV



Cserélhető membrános hidrofor tartályok használatív víz rendszerekhez.

Üzemi hőmérséklet  
-10°C - +100°C

Gumimembrán anyaga  
**EPDM**

Szín  
**RAL 5015**

Galvanizált membránrögzítő  
acélkarima

Garancia  
**24 hó**

Model	Termékkód	Magasság (mm) H	Átmérő (mm) Ø	Hossz (mm) L	Maximális üzemi nyomás (BAR)	Gyári előtöltési nyomás (BAR)	Csomagolás	Csatlakozás
<b>VB8</b>	AAEBG00B01DA1	310	200	-	16	2	(Pz1) 220X225X335	3/4"
<b>VB18</b>	AAGBG00B01DA1	430	270	-	16	2	(Pz1) 290X290X450	3/4"
<b>VB24</b>	AAIBG00B01EA1	483	270	-	16	2	(Pz1) 290X290X510	1"
<b>VB35</b>	AAJBG00B01EA1	440	365	-	16	2	(Pz1) 380X400X460	1"
<b>VBV50</b>	AAKBG01B01EA1	720	365	-	16	2	(Pz1) 380X380X730	1"
<b>VBV60</b>	AALBG01B01EA1	808	365	-	16	2	(Pz1) 380X390X820	1"
<b>VBV80</b>	AAMBG01B01EA1	810	415	-	16	2	(Pz1) 420X430X820	1"
<b>VBV100</b>	AANBG01B11EA1	849	495	-	16	2	(Pz1) 510X520X850	1"
<b>VBV150</b>	AAPBG01B11EA1	975	550	-	16	2	(Pz1) 560X570X1000	1"

Üzemi hőmérséklet  
-10°C - +100°C

Gumimembrán anyaga  
**EPDM**

Szín  
**RAL 5015**

Festett membránrögzítő  
acélkarima

Garancia  
**24 hó**

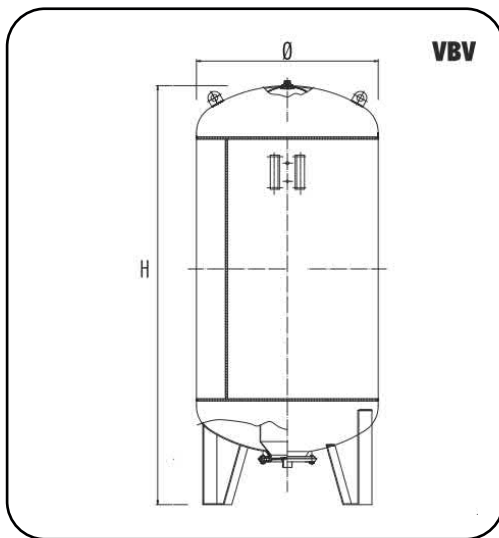
Model	Termékkód	Magasság (mm) H	Átmérő (mm) Ø	Hossz (mm) L	Maximális üzemi nyomás (BAR)	Gyári előtöltési nyomás (BAR)	Csomagolás	Csatlakozás
<b>VBV200</b>	AAQBG31B11FA1	1085	600	-	16	2	(Pz1) 610X620X1111	1 1/4"
<b>VBV300</b>	AASBG32B11FA1	1240	650	-	16	2	(Pz1) 670X680X1290	1 1/4"
<b>VBV500</b>	AAUBG32B11FA1	1490	750	-	16	2	(Pz1) 750X770X1510	1 1/4"

CE jelölés az alábbi direktíva alapján

**2014/68/UE**



# VBV SZÉRIA 16 BAR



Cserélhető membrános hidrofor tartályok használatív víz rendszerekhez.

Üzemi hőmérséklet  
-10°C - +100°C

Gumimembrán anyaga  
**EPDM**

Szín  
**RAL 3000**

Festett membránrögzítő  
acélkarima

Garancia  
**24 hó**

Model	Termékkód	Magasság (mm) H	Átmérő (mm) Ø	Hossz (mm) L	Maximális üzemi nyomás (BAR)	Gyári előtöltési nyomás (BAR)	Csomagolás	Csatlakozás
<b>VBV750</b>	AAXBH31R31GPO	1850	800	-	16	4	(Pz1) 800X800X2000	2"
<b>VBV1000</b>	AAYBH31R31GPO	2180	800	-	16	4	(Pz1) 800X800X2330	2"
<b>VBV1500</b>	AAZBH31R31GPO	2360	960	-	16	4	(Pz1) 1200X1200X2500	2"
<b>VBV2000</b>	AAABH32R32GPO	2520	1100	-	16	4	(Pz1) 1100X1100X2670	2"
<b>VBV3000</b>	AABBH32R32QPO	2760	1200	-	16	4	(Pz1) 1200X1350X2760	DN65
<b>VBV4000</b>	AA4BH32R62QPO	3100	1450	-	16	4	(Pz1) 1450X1600X3100	DN80

Üzemi hőmérséklet  
-10°C - +100°C

Gumimembrán anyaga  
**BUTYL**

Szín  
**RAL 3000**

Festett membránrögzítő  
acélkarima

Garancia  
**24 hó**

Model	Termékkód	Magasság (mm) H	Átmérő (mm) Ø	Hossz (mm) L	Maximális üzemi nyomás (BAR)	Gyári előtöltési nyomás (BAR)	Csomagolás	Csatlakozás
<b>VBV5000</b>	AA5BH32R72QPO	3350	1500	-	16	4	(Pz1) 1500X1650X3350	DN80
<b>VBV10000</b>	AA1BH32R82QPO	5750	1600	-	16	4	(Pz1) 1750X5750X1600	DN80

CE jelölés az alábbi direktíva alapján

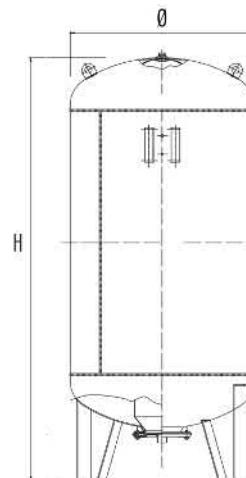
**2014/68/UE**

# VKV SZÉRIA 25 BAR

VKV



VKV



Cserélhető membrános hidrofor tartályok használatívíz rendszerekhez.

Üzemi hőmérséklet  
-10°C - +100°C

Gumimembrán anyaga

**EPDM**

Szín  
**RAL 3000**

Festett membránrögzítő  
acélkarima

Garancia

**24 hó**

Model	Termékkód	Magasság (mm) H	Átmérő (mm) Ø	Hossz (mm) L	Maximális üzemi nyomás (BAR)	Gyári előtöltési nyomás (BAR)	Csomagolás	Csatlakozás
<b>VKV750</b>	AAXKH31R31GPO	1900	750	-	25	4	(Pz1) 750X750X2030	2"
<b>VKV1000</b>	AAYKH31R31GPO	2180	800	-	25	4	(Pz1) 800X800X2330	2"
<b>VKV1500</b>	AAZKH31R31GPO	2360	960	-	25	4	(Pz1) 1200X1200X2500	2"
<b>VKV2000</b>	AAAKH32R32GPO	2520	1100	-	25	4	(Pz1) 1100X1100X2670	2"
<b>VKV3000</b>	AABKH32R32QPO	2760	1200	-	25	4	(Pz1) 120X1350X2760	DN65
<b>VKV4000</b>	AA4KH32R62QPO	3100	1450	-	25	4	(Pz1) 1430X1600X3100	DN80

Üzemi hőmérséklet  
-10°C - +100°C

Gumimembrán anyaga

**BUTYL**

Szín  
**RAL 3000**

Festett membránrögzítő  
acélkarima

Garancia

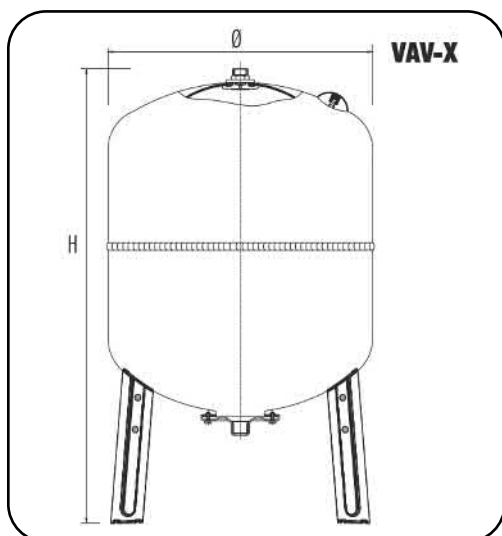
**24 hó**

Model	Termékkód	Magasság (mm) H	Átmérő (mm) Ø	Hossz (mm) L	Maximális üzemi nyomás (BAR)	Gyári előtöltési nyomás (BAR)	Csomagolás	Csatlakozás
<b>VKV5000</b>	AA5KH32R72QPO	3645	1450	-	25	4	(Pz1) 1600X3795X1450	DN80

CE jelölés az alábbi direktíva alapján

**2014/68/UE**

# VAV-X/VA-X SZÉRIA



Cserélhető membrános hidrofor tartályok használativíz rendszerekhez.

Üzemi hőmérséklet  
**-10°C - +100°C**

Gumimembrán anyaga  
**EPDM**

Szín  
**RAL 5015**

Rozsdanebtes acél AISI 304  
membránrögzítő karima

Garancia  
**24 hó**

Model	Termékkód	Magasság (mm) H	Átmérő (mm) Ø	Hossz (mm) H	Maximális üzemi nyomás (BAR)	Gyári előtöltési nyomás (BAR)	Csomagolás	Csatlakozás
<b>VA5-X</b>	AADVE00B01JD1	300	160	-	10	1,5	(Pz8) 350X350X630	3/4"
<b>VA8-X</b>	AAEVE00B01JD1	316	200	-	10	1,5	(Pz8) 430X440X670	3/4"
<b>VA12-X</b>	AAFVE00B01JD1	295	280	-	10	1,5	(Pz8) 580X580X650	3/4"
<b>VA18-X</b>	AAGVE00B01JC1	430	280	-	10	1,5	(Pz4) 460X570X570	3/4"
<b>VA24-X</b>	AAIVE00B01LC1	483	280	-	10	1,5	(Pz4) 510X570X570	1"
<b>VA35-X</b>	AAJVE00B01LA1	440	365	-	10	1,5	(Pz1) 380X400X460	1"
<b>VAV50-X</b>	AAKVE01B01LA1	720	365	-	10	1,5	(Pz1) 380X380X730	1"
<b>VAV60-X</b>	AALVE01B01LA1	808	365	-	10	1,5	(Pz1) 380X390X820	1"
<b>VAV80-X</b>	AAMVE01B01LA1	856	415	-	10	1,5	(Pz1) 420X430X850	1"
<b>VAV100-X</b>	AANVE01B11LA1	855	495	-	10	1,5	(Pz1) 510X520X870	1"
<b>VAV150-X</b>	AAPVE01B11LA1	975	550	-	10	1,5	(Pz1) 560X570X1000	1"
<b>VAV200-X</b>	AAQVG01B11MA1	1085	600	-	10	2	(Pz1) 610X620X1111	1 1/4"
<b>VAV300-X</b>	AASVG02B11MA1	1240	650	-	10	2	(Pz1) 670X680X1290	1 1/4"
<b>VAV500-X</b>	AAUVG02B11MA1	1490	750	-	10	2	(Pz1) 750X770X1510	1 1/4"

CE jelölés az alábbi direktíva alapján

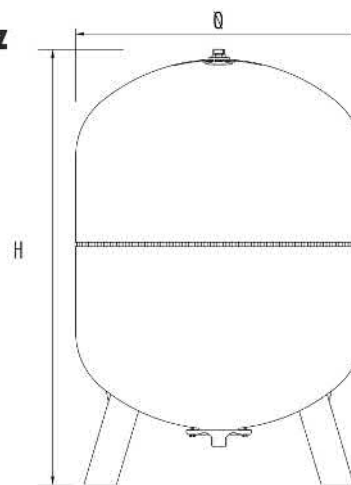
**2014/68/UE**

# AVZ SZÉRIA

AVZ



AVZ



Cserélhető membrános hidrofor tartályok használativíz rendszerekhez.

Üzemi hőmérséklet  
-10°C - +100°C

Gumimembrán anyaga  
**EPDM**

**Galvanizált acél**

Galvanizált membránrögzítő  
acélkarima

Garancia  
**24 hó**

Model	Termékkód	Magasság (mm) H	Átmérő (mm) Ø	Hossz (mm) L	Maximális üzemi nyomás (BAR)	Gyári előtöltési nyomás (BAR)	Csomagolás	Csatlakozás
<b>AVZ50</b>	AAKZG01T21EA1	720	365	-	10	2	(Pz1) 380X380X730	1"
<b>AVZ60</b>	AALZG01T21EA1	808	365	-	10	2	(Pz1) 380X390X820	1"
<b>AVZ80</b>	AAMZG01T21EA1	856	415	-	10	2	(Pz1) 420X430X850	1"
<b>AVZ100</b>	AANZG01T11EA1	855	495	-	10	2	(Pz1) 510X520X870	1"
<b>AVZ150</b>	AAPZG01T11EA1	975	550	-	10	2	(Pz1) 560X570X1000	1"
<b>AVZ200</b>	AAQZG01T11FA1	1085	600	-	10	2	(Pz1) 610X620X1111	1 ¼"
<b>AVZ300</b>	AASZG01T11FA1	1240	650	-	10	2	(Pz1) 670X680X1290	1 ¼"
<b>AVZ500</b>	AAUZG01T11FA1	1490	750	-	10	2	(Pz1) 750X770X1510	1 ¼"

CE jelölés az alábbi direktíva alapján

**2014/68/UE**



# Használati víz tartályok

# AR - AVR SZÉRIA

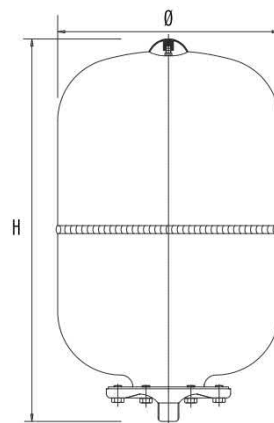
AR



AVR



AR



Cserélhető membrános multifunkciós tartályok használatív víz rendszerekhez.

Üzemi hőmérséklet  
-10°C - +100°C

Gumimembrán anyaga

**EPDM**

Szín  
**RAL 9010**

Galvanizált membránrögzítő  
acélkarima

Garancia  
**24 hó**

Model	Termékkód	Magasság (mm) H	Átmérő (mm) Ø	Hossz (mm) L	Maximális üzemi nyomás (BAR)	Gyári előtöltési nyomás (BAR)	Csomagolás	Csatlakozás
AR2	AACMM00W01RE1	240	120	-	10	3	(Pz12) 250X390X545	1/2"
AR5	AADMLO0W01BD1	300	160	-	10	2,5	(Pz8) 350X350X630	3/4"
AR8	AAEMLO0W01BD1	316	200	-	10	2,5	(Pz8) 430X440X670	3/4"
AR12	AAFML00W01BD1	295	280	-	10	2,5	(Pz8) 580X580X650	3/4"
AR18	AAGML00W01BC1	430	280	-	10	2,5	(Pz4) 460X570X570	3/4"
AR24	AAIMLO0W01EC1	483	280	-	10	2,5	(Pz4) 510X570X570	1"
AR35	AAJML00W01EA1	440	365	-	10	2,5	(Pz1) 380X400X460	1"
AVR50	AAKML00W01EA1	720	365	-	10	2,5	(Pz1) 380X380X730	1"
AVR80	AAAMLO0W01EA1	856	415	-	10	2,5	(Pz1) 420X430X850	1"
AVR100	AANML00W01EA1	855	495	-	10	2,5	(Pz1) 510X520X870	1"
AVR150	AAPML01W11EA1	975	550	-	10	2,5	(Pz1) 560X570X1000	1"

Üzemi hőmérséklet  
-10°C - +100°C

Gumimembrán anyaga

**EPDM**

Szín  
**RAL 9010**

Festett membránrögzítő  
acélkarima

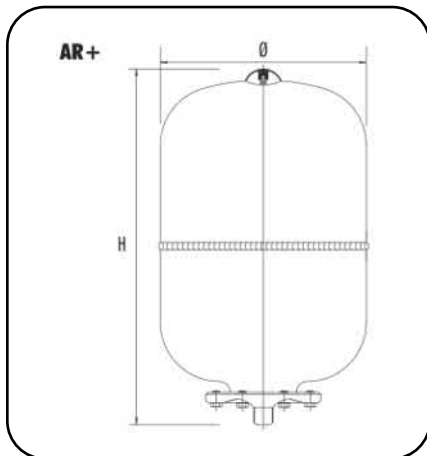
Garancia  
**24 hó**

Model	Termékkód	Magasság (mm) H	Átmérő (mm) Ø	Hossz (mm) L	Maximális üzemi nyomás (BAR)	Gyári előtöltési Nyomás (BAR)	Csomagolás	Csatlakozás
AVR200	AAQML01W11FA1	1085	600	-	10	2,5	(Pz1) 610X620X1111	1 1/4"
AVR300	AASML02W11FA1	1240	650	-	10	2,5	(Pz1) 670X680X1290	1 1/4"

CE jelölés az alábbi direktíva alapján

**2014/68/UE**

# AR/AVR/AHR PLUS SZÉRIA



Cserélhető membrános multifunkciós tartályok használatív víz rendszerekhez.

Üzemi hőmérséklet  
**-10°C - +100°C**

Gumimembrán anyaga

**BUTYL PLUS**

Szín  
**RAL 9010**

Rozsdanebtes acél AISI 304  
membránrögzítő karima

Garancia

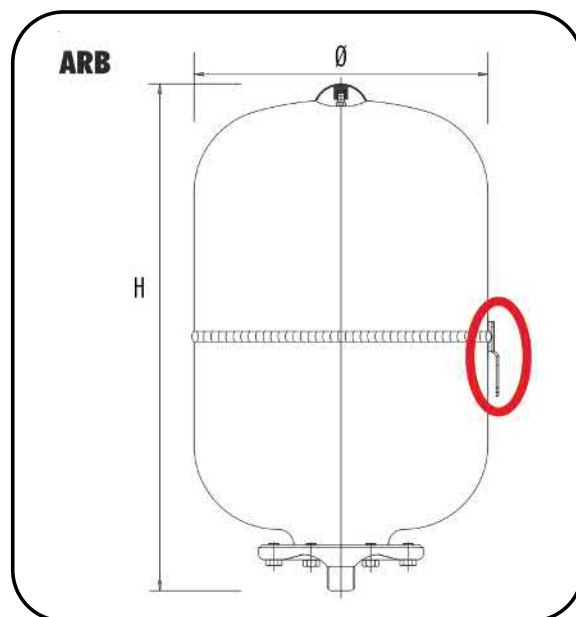
**60 hó**

Model	Termékkód	Magasság (mm) H	Átmérő (mm) Ø	Hossz (mm) L	Maximális üzemi nyomás (BAR)	Gyári előtöltési nyomás (BAR)	Csomagolás	Csatlakozás
<b>AR2+</b>	AACMM00W07SE1	240	120	-	10	3	(Pz12) 250X390X545	1/2"
<b>AR5+</b>	AADMLO0W07JD1	300	160	-	10	2,5	(Pz8) 350X350X630	3/4"
<b>AR8+</b>	AAEMLO0W07JD1	316	200	-	10	2,5	* (Pz8) 430X440X670	3/4"
<b>AR12+</b>	AAFML00W07JD1	295	280	-	10	2,5	* (Pz8) 580X580X650	3/4"
<b>AR18+</b>	AAGML00W07JC1	430	280	-	10	2,5	* (Pz4) 460X570X570	3/4"
<b>AR24+</b>	AAJML00W07LC1	483	280	-	10	2,5	* (Pz4) 510X570X570	1"
<b>AR35+</b>	AAJML00W07LA1	440	365	-	10	2,5	(Pz1) 380X400X460	1"
<b>AVR50+</b>	AAKML00W07LA1	720	365	-	10	2,5	(Pz1) 380X380X730	1"
<b>AVR80+</b>	AAMML00W07LA1	856	415	-	10	2,5	(Pz1) 420X430X850	1"
<b>AVR100+</b>	AANML00W07LA1	855	495	-	10	2,5	(Pz1)510X520X870	1"
<b>AVR150+</b>	AAPML01W17LA1	975	550	-	10	2,5	(Pz1) 560X570X1000	1"
<b>AVR200+</b>	AAQML01W17MA1	1085	600	-	10	2,5	(Pz1) 610X620X1111	1 1/4"
<b>AVR300+</b>	AASML02W17MA1	1240	650	-	10	2,5	(Pz1) 670X680X1290	1 1/4"
<b>AVR500+</b>	AAUML02W17MA1	1490	750	-	10	2,5	(Pz1) 750X770X1510	1 1/4"
<b>AHR24+</b>	AACKL00W07LA1	300	280	485	10	2,5	(Pz1) 380X380X710	1"
<b>AHR50+</b>	AAMML00W07LA1	380	365	585	10	2,5	(Pz1) 420X430X860	1"
<b>AHR100+</b>	AANML00W07LA1	520	495	685	10	2,5	(Pz1)510X520X870	1"

CE jelölés az alábbi direktíva alapján

**2014/68/UE**

# ARB SZÉRIA



Cserélhető membrános multifunkciós tartályok használatívíz rendszerekhez.

Üzemi hőmérséklet  
**-10°C - +100°C**

Szín  
**RAL 9010**

Gumimembrán anyaga  
**EPDM**

Rozsdanebtes acél AISI 304  
membránrögzítő karima

Garancia  
**60 hó**

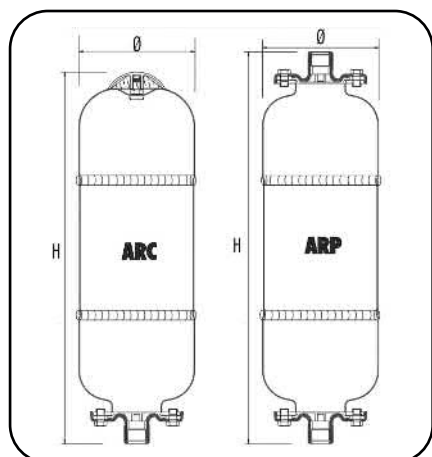
Model	Termékkód	Magasság (mm) H	Átmérő (mm) Ø	Hossz (mm) L	Maximális üzemi nyomás (BAR)	Gyári előtöltési nyomás (BAR)	Csomagolás	Csatlakozás
<b>ARB8</b>	AAECNOOW01JA1	316	200	-	10	3,5	(Pz1) 220X225X335	3/4"
<b>ARB12</b>	AAFNOOW01JA1	295	280	-	10	3,5	(Pz1) 280X285X335	3/4"
<b>ARB18</b>	AAGCNOOW01JA1	430	280	-	10	3,5	(Pz1) 290X290X450	3/4"
<b>ARB24</b>	AAICNOOW01IA1	483	280	-	10	3,5	(Pz1) 290X290X510	3/4"
<b>ARB35</b>	AAJCN00W01LA1	440	365	-	10	3,5	(Pz1) 380X460X410	1"
<b>ARB50</b>	AAKCN00W01LA1	585	365	-	10	3,5	(Pz1) 380X595X410	1"

CE jelölés az alábbi direktíva alapján

**2014/68/UE**



# ARC - ARP SZÉRIA



Cserélhető membrános multifunkciós tartályok használatív víz rendszerekhez.

Üzemi hőmérséklet  
**-10°C - +100°C**

Galvanizált membránrögzítő  
acélkarima

Szín  
**RAL 9010**

Gumimembrán anyaga  
**BUTYL**

Garancia  
**24 hó**

Model	Termékkód	Magasság (mm) H	Átmérő (mm) Ø	Hossz (mm) L	Maximális üzemi nyomás (BAR)	Gyári előtöltési nyomás (BAR)	Csomagolás	Csatlakozás
<b>ARC081</b>	AA&QL00W02RA1	270	80	-	10	2,5	(Pz1) 96X96X290	½"
<b>ARC082</b>	AACQL00W02RA1	455	80	-	10	2,5	(Pz1) 96X96X470	½"
<b>ARC093</b>	AA&QL00W02RA1	560	90	-	10	2,5	(Pz1) 106X106X580	½"
<b>ARC094</b>	AA&QNO0W02RA1	655	90	-	10	3,5	(Pz1) 106X106X670	½"
<b>ARC126</b>	AA6QNO0W02RA1	600	120	-	10	3,5	(Pz1) 136X136X620	½"
<b>ARC168</b>	AAEQNO0W02RA1	515	160	-	10	3,5	(Pz1) 176X176X530	½"
<b>ARP081</b>	AA&HL00W02RA1	300	80	-	10	2,5	(Pz1) 96X96X320	2 x ½"
<b>ARP082</b>	AACHL00W02RA1	485	80	-	10	2,5	(Pz1) 96X96X500	2 x ½"
<b>ARP093</b>	AA&HL00W02RA1	590	90	-	10	2,5	(Pz1) 106X106X610	2 x ½"
<b>ARP094</b>	AA&HNO0W02RA1	685	90	-	10	3,5	(Pz1) 106X106X700	2 x ½"
<b>ARP126</b>	AA6HNO0W02RA1	630	120	-	10	3,5	(Pz1) 136X136X650	2 x ½"
<b>ARP168</b>	AAEHNO0W02RA1	545	160	-	10	3,5	(Pz1) 176X176X560	2 x ½"

CE jelölés az alábbi direktíva alapján

**2014/68/UE**

# AX - ABX - AHX SZÉRIA

AVX



WSA



AHX



Cserélhető membrános multifunkciós tartályok használatív víz rendszerekhez.

Üzemi hőmérséklet  
**-10°C - +100°C**

Gumimembrán anyaga  
**EPDM**

**INOX - Rozsdamentes  
acél**

Rozsdanebtes acél AISI 304  
membránrögzítő karima

Garancia  
**24 hó**

Model	Termékkód	Magasság (mm) H	Átmérő (mm) ø	Hossz (mm) L	Maximális üzemi nyomás (BAR)	Gyári előtöltési nyomás (BAR)	Csomagolás	Csatlakozás
<b>AX8</b>	AAEXL00S01KA1	330	200	-	10	2,5	(Pz1) 216X216X330	1"
<b>AX18</b>	AAGXLO0T01LA1	410	270	-	10	2,5	(Pz1) 290X290X510	1"
<b>AX24</b>	AAIXL00T01LA1	510	270	-	10	2,5	(Pz1) 290X290X510	1"
<b>AVX50</b>	AAKXLO0T01LA1	670	365	-	10	2,5	(Pz1) 380X380X710	1"
<b>AVX100</b>	AANXLO1T41LA1	795	495	-	10	2,5	(Pz1) 510X520X870	1"
<b>AHX18</b>	AAGYL11T01LA1	300	270	410	10	2,5	(Pz1) 295X310X500	1"
<b>AHX24</b>	AAIYL11T01LA1	300	270	510	10	2,5	(Pz1) 295X310X500	1"
<b>AHX50</b>	AAKYL11T01LA1	380	365	570	10	2,5	(Pz1) 380X400X570	1"
<b>AHX100</b>	AANYL11T41LA1	520	495	685	10	2,5	(Pz1) 510X540X700	1"

## Vízütés elleni védelem

Üzemi hőmérséklet  
**-10°C - +100°C**

Gumimembrán anyaga  
**BUTYL (WSA016 EPDM)**

**INOX - Rozsdamentes  
acél**

Rozsdanebtes acél AISI 304  
membránrögzítő karima



Garancia  
**24 hó**



Model	Termékkód	Magasság (mm) H	Átmérő (mm) ø	Hossz (mm) L	Maximális üzemi nyomás (BAR)	Gyári előtöltési Nyomás (BAR)	Csomagolás	Csatlakozás
<b>WSA016</b>	AA2AN00S01SF1	100	79	-	15	3,5	(Pz10) 420X165X115	½"
<b>WSA050</b>	AA#AN00S01SD1	156	95	-	10	3,5	(Pz6) 290X195X170	½"
<b>WSA100</b>	AAŞAN00S01SD1	190	114	-	10	3,5	(Pz6) 350X235X195	½"
<b>WSA200</b>	AACAN00S01SD1	220	135	-	10	3,5	(Pz4) 290X290X240	½"

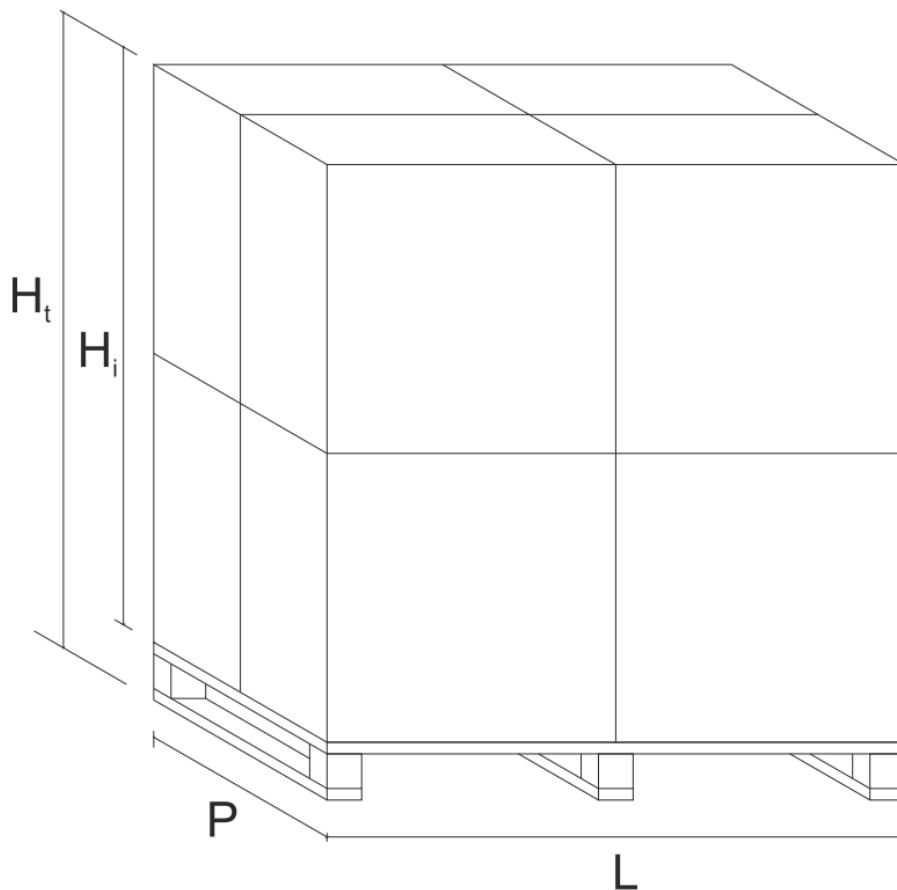
CE jelölés az alábbi direktíva alapján

**2014/68/UE**

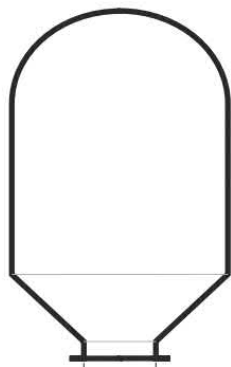
# Csomagolás

Model	Csomagolás		Raklap méret (P x L x H)	
AR2	MULTI-BOX	12	1200 x 800 x 1210	216
VA5 - AR5	MULTI-BOX	8	1200 x 800 x 2150	144
VA8 - AR8	MULTI-BOX	8	1300 x 900 x 2100	144
VA8 - AR8	SINGLE BOX	1	1250 x 800 x 1900	96
VA12 - AR12	MULTI-BOX	8	1200 x 1200 x 2100	96
VA12 - AR12	SINGLE BOX	1	1200 x 860 x 2150	72
VA18 - AR18	MULTI-BOX	4	1200 x 1200 x 1960	64
VA18 - AR18	SINGLE BOX	1	1200 x 800 x 2140	42
VA24 - AR24	MULTI-BOX	4	1200 x 1200 x 2200	64
VA24 - AR24	SINGLE BOX	1	1200 x 800 x 2140	42
VAS24	MULTI-BOX	2	1200 x 800 x 2300	36
VAS24	SINGLE BOX	1	1200 x 800 x 2250	36
VA35 - AR35	SINGLE BOX	1	1200 x 940 x 2100	30
VAV50 - AVR50	SINGLE BOX	1	1200 x 1200 x 2050	20
VAV60	SINGLE BOX	1	1200 x 1200 x 2050	20
VAV80 - AVR80	SINGLE BOX	1	1300 x 1300 x 2300	20
VAV100 - AVR100	SINGLE BOX	1	1420 x 1420 x 2200	16
VAV150 - AVR150	SINGLE BOX	1	1010 x 1200 x 1900	6
VAV200 - AVR200	SINGLE BOX	1	1110 x 1230 x 2000	6
VAV300 - AVR300	SINGLE BOX	1	1330 x 1280 x 2160	6

Model	Csomagolás		Raklap méret (P x L x H)	
VAV500	SINGLE BOX	1	1500 x 1500 x 2450	6
VAV(vbv-vkv) 750	PALLET	1	800 x 800 x 2100	1
VAV(vbv-vkv) 1000	PALLET	1	800 x 800 x 2300	1
VAV(vbv-vkv) 1500	PALLET	1	1200 x 1200 x 2500	1
VAV(vbv-vkv) 2000	PALLET	1	1200 x 1200 x 2700	1
VAV(vbv-vkv) 3000	PALLET	1	1200 x 2800 x 1350	1
VAV(vbv-vkv) 4000	PALLET	1	1600 x 3200 x 1450	1
VAV(vbv-vkv) 5000	PALLET	1	1600 x 3650 x 1450	1
VAV(vbv) 10000	PALLET	1	1750 x 5750 x 1600	1
VA018	MULTI-BOX	4	1240 x 1160 x 2200	64
VA024	MULTI-BOX	4	1240 x 1160 x 2200	64
VA035	SINGLE BOX	1	1200 x 940 x 2100	30
VA050	SINGLE BOX	1	1200 x 1200 x 2100	30
VA060	SINGLE BOX	1	1200 x 1200 x 2150	20
VA080	SINGLE BOX	1	1200 x 1200 x 2400	20
VA0100	SINGLE BOX	1	1200 x 1200 x 2300	16
VA0150	SINGLE BOX	1	1200 x 840 x 2000	6
VA0200	SINGLE BOX	1	1270 x 1110 x 2050	6
VA0300	SINGLE BOX	1	1380 x 1280 x 2160	6

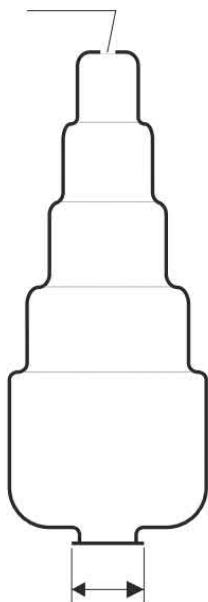


# Membránok



Átmérő  
(mm)

Membránrögztítő csonk  
nyílás



Átmérő  
(mm)

Termékkód	Gumimembrán típusa	Átmérő (mm) Ø	Modellhez alkalmazható	Bemeneti nyílás rögzítőcsonkhoz	
ME002A	EPDM	45	AR2	-	10
ME008A	EPDM	45	VA5 AR5 VA8 AR8 VB8 ARB8	-	10
ME012A	EPDM	45	VA12 AR12 VB12 ARB12	-	10
ME018A	EPDM	45	VA18 VA018 AR18 ARB18	-	10
ME024A	EPDM	80	VB18 AX18 AHX18 VA24 VAO24 AR24 VB24 AX24 AHX24 ARB24	-	10
ME024B	EPDM	80	VAS24	-	10
ME035A	EPDM	80	VA35 VAO35 AR35 VB35 ARB35	-	10
ME050A	EPDM	80	VAV50 VAO50 VBV50 AVX50 AHX50 AVZ50 ARB50 AVR50	-	10
ME060A	EPDM	80	VAV60 VAO60 VBV60 AVZ60	-	2
ME080A	EPDM	80	VAV80 VAO80 VBV80 AVX80 AHX80 AVZ80 AVR80	-	2
ME100A	EPDM	80	VAV100 VAO100 VBV100 AVX100 AHX100 AVZ100 AVR100	X	2
ME150A	EPDM	80	VAV150 VAO150 VBV150 AVZ150 AVR150	X	2
ME200A	EPDM	150	VAV200 VAO200 VBV200 AVX200 AHX200 AVZ200 AVR200	X	2
ME300A	EPDM	150	VAV300 VAO300 VBV300 AVZ300 AVR300	X	2
ME500A	EPDM	150	VAV500 VBV500 AVZ500	X	2
ME750A	EPDM	150	VAV750 VB(VKV)750	X	1
MEN10A	EPDM	200	VAV1000 VB(VKV)1000	X	1
MEN20A	EPDM	220	VAV1500 VAV2000 VB(VKV)1500 VB(VKV)2000	X	1
MEN30A	EPDM	250	VAV3000 VB(VKV)3000	X	1
ME008R	EPDM	45	VR5 VR8	-	10
ME012R	EPDM	45	VR12	-	10
ME018R	EPDM	45	VR18	-	10
ME024R	EPDM	45	VR24	-	10
ME035R	EPDM	80	VR35 VRV35	-	10
ME050R	EPDM	80	VR50 VRV50	-	10
ME080R	EPDM	80	VRV60 VRV80	-	2
ME100R	EPDM	80	VRV100	-	2
ME150R	EPDM	80	VRV150	-	2
ME300R	EPDM	80	VRV200 VRV250 VRV300	-	2
ME500R	EPDM	150	VRV400 VRV500	-	2
ME600R	EPDM	150	VRV600	X	1
ME750R	EPDM	150	VRV750	X	1
MEN10R	EPDM	200	VRV1000	X	1
MEN20R	EPDM	220	VRV1500 VRV2000	X	1
MEN30R	BUTYL	250	VRV3000	X	1
ME008S	EPDM HT	45	VS8	-	10
ME012S	EPDM HT	45	VS12	-	10
ME018S	EPDM HT	45	VS18	-	10
ME024S	EPDM HT	80	VS24	-	10
ME035S	EPDM HT	80	VSV35	-	10
ME050S	EPDM HT	80	VSV50	-	10
ME080S	EPDM HT	80	VSV60 VSV80	-	1
ME100S	EPDM HT	80	VSV100	-	1
ME150S	EPDM HT	80	VSV150	-	1
ME200S	EPDM HT	80	VSV200	-	1
ME300S	EPDM HT	80	VSV300	-	1
ME500S	EPDM HT	150	VSV500	-	1
ME005P	BUTYL PLUS	45	AR2+ AR5+	-	10
ME008P	BUTYL PLUS	45	AR8+	-	10
ME012P	BUTYL PLUS	45	AR12+	-	10
ME018P	BUTYL PLUS	45	AR18+ AHR18+	-	10
ME024P	BUTYL PLUS	80	AR24+ AHR24+	-	10
ME050P	BUTYL PLUS	80	AR35+ AVR50+ AHR50+	-	10
ME080P	BUTYL PLUS	80	AVR60+ AVR80+	-	1
ME150P	BUTYL PLUS	80	AVR100+ AHR100+ AVR150+	X	1
ME200P	BUTYL PLUS	150	AVR200+	X	1
ME300P	BUTYL PLUS	150	AVR300+	X	1
ME500P	BUTYL PLUS	150	AVR500+	X	1


# Kiegészítők

## Membránrögzítő karima


Termékkód	Átmérő (mm) Ø	Csatlakozó	Vég típusa	
CFF095TRF008Z	95	¾"	Galvanizált	20
CFX095TRX008G	95	¾"	INOX - Rozsdamentes acél	20
CFF095TRF007Z	95	1"	Galvanizált	20
CFF145TRF008Z	145	¾"	Galvanizált	20
CFX145TRX008G	145	¾"	INOX - Rozsdamentes acél	20
CFF145TRF007R	145	1"	Galvanizált	20
CFX145TRX004G	145	1"	INOX - Rozsdamentes acél	20
CFF260TRF001V	260	1¼"	Festett	10
CFX260TRX001G	260	1¼"	INOX - Rozsdamentes acél	10



## Rögzítőcsonk


Termékkód	Model	
TIR001Z	100 ÷ 500	10
TIR003Z	750 ÷ 1500	10
TIR006Z	2000 ÷ 3000	10

## Előtöltőszelep

Termékkód	
VAL003	10




## Áramlásszabályzó

Termékkód	Átmérő (mm) L	
DF001	¾"	20




## Vízcsatlakozó

Termékkód	Hossz (mm) L	Járat	Szerelvény	
RAC3V172	72	3	1"	25
RAC5V172	72	5	1"	25
RAC5V182	82	5	1"	25
RAC5V192	91	5	1"	25



## Nyomáskapcsoló

Termékkód	Nyomás (BAR)	
PRITCPM5	1 ÷ 5	5
PRITCPM12	3 ÷ 12	5



# Kiegészítők




## Flexibilis cső K/B

Termékkód	Hossz (mm) L	Csatlakozás	
FMFG0150	500	1"	5
FMFG0160	600	1"	5
FMFG0180	800	1"	5
FMFG01N1	1000	1"	5



## Manométer

Termékkód	Átmérő (mm) ø	Nyomás (BAR)	Model	
MNAR5206	50	0 ÷ 6	90°	10
MNAR5212	50	0 ÷ 12	90°	10
MNAP5206	50	0 ÷ 6	180°	10
MNAP5212	50	0 ÷ 12	180°	10



## Úszókapcsoló

Termékkód	Kábelhosszúság (mm)	
IGLCN005	500 (0,5 m)	2
IGLCN050	5000 (5 m)	2
IGLCN100	10000 (10 m)	2

# Rögzítők




## Tágulási tartály tartó

Termékkód	Csatlakozás	
SUP001	3/4"	10
SUP002	1"	10



## Tágulási tartály tartó szallag

Termékkód	Tartály átmérő (mm)	
SUP011	60 - 325	10 pz
SUP012	60 - 380	10 pz